

Albert Berner GmbH, Künzelsau

**Pressemappe zur IHM 2008
in München**

Bauhandwerk: Halle B2, Stand 406/503

Kfz-Handwerk: Halle B1, Stand 111/208

Als Aussteller auf der diesjährigen IHM PROFI in München präsentiert die Albert Berner GmbH vom 28. Februar bis 3. März 2008 den Fachbesuchern eine ganze Reihe neuer, innovativer Produkte und Anwendungslösungen. Auf den beiden Messeständen stellen die Berner Fachberater interessierten Besuchern und Kunden Produkthighlights und Problemlöser für die Bau- und Kfz-Branche vor.

Für das **Bauhandwerk** präsentiert Berner insbesondere aus den Bereichen Hoch- und Tiefbau, Innenausbau, Fensterbau, Metallbau und Sanitär/Heizung/Klima neue Produkte und Innovationen. Im Mittelpunkt stehen dieses Jahr die Themen Kernbohrtechnik Metall und Neuheiten aus den Bereichen Terrassenbefestigung, Dichtstoffe sowie weitere Produkte und Anwendungslösungen zur fachgerechten Montage von Fenster- und Türelementen.



Albert Berner GmbH
Bernerstraße 4
D-74653 Künzelsau
www.berner.de

Kontakt:
Saskia Pihaly
Tel +49 (0) 79 40-121-371
Fax +49 (0) 79 40-121-11 371
saskia.pihaly@berner.de

Für das **Kfz-Handwerk** präsentiert Berner neue Techniken zur modernen Karosseriebearbeitung, neue Rostlöser und Servicerreiniger sowie weitere neue Produkte und Handwerkzeuge, die den Handwerkern durch zusätzliche Funktionen den Arbeitsalltag erheblich erleichtern.



Albert Berner GmbH
Bernerstraße 4
D-74653 Künzelsau
www.berner.de

Überzeugen Sie sich selbst! Alles für das Bau-Handwerk finden Sie in Halle B2, Stand 406/503. Neuheiten und Problemlöser für die Kfz-Branche stellt Berner auf dem 220 Quadratmeter großen Messestand in Halle B1, Stand 111/208 aus. Ein Besuch lohnt sich!

Kontakt:
Saskia Pihaly
Tel +49 (0) 79 40-121-371
Fax +49 (0) 79 40-121-11 371
saskia.pihaly@berner.de

Die Berner Produkthighlights im Einzelnen:

Für das Bauhandwerk:

1. Magisch: das Doppelklingenmesser „Ninja II“
2. Multicompoundsystem Winter –
das Verbundmörtelsystem für frostige Zeiten
3. Berner Sortiment der Kernbohrtechnik Metall
4. Bolzenschubgerät B.Fire
5. Das Berner Produktprogramm zur Terrassen-
befestigung
6. Fachgerechte Montage von Fenster- und Türel-
menten: Berner Energy-Produkte
7. Das Berner Komplettsortiment Dichtstoffe



Albert Berner GmbH
Bernerstraße 4
D-74653 Künzelsau
www.berner.de

Kontakt:

Saskia Pihaly
Tel +49 (0) 79 40-121-371
Fax +49 (0) 79 40-121-11 371
saskia.pihaly@berner.de

Für das Kfz-Handwerk:

1. Der neue Berner Servicereiniger Premiumline
2. Neu im Programm: der Hochleistungsrostlöser auf
Graphit-Basis
3. Innovationen im Karosseriebau: Berner Flatpad
und Flatliner
4. 7-teiliger Schraubendrehersatz Premiumline
mit Schlagkappe
5. Steckschlüsselsatz Premiumline
6. Praktisch: die neuen Handschuhe von Berner
7. Die platzsparende Alternative zum Radkreuz –
der 6-teilige Berner Radwerkzeugsatz in ¾ Zoll
8. Neu: der Berner Ringratschenschlüssel XXL

Magisch

Das Doppelklingenmesser „Ninja II“

Kennen Sie das Problem? Entweder Sie benötigen ein Trapezklingenmesser, mit dem Sie exakte, präzise und extrem scharfe Schnitte ausführen möchten, oder eben ein Messer mit einer robusten Klinge. Bisher hatten Sie mit viel Glück zwei passende Messer dabei – oder Sie ärgerten sich darüber, dass genau das passende Messer nicht griffbereit war.

Diese Zeiten sind vorbei, denn Berner bietet das Magic Doppelklingenmesser „Ninja II“. Die „magischen“ Eigenschaften beziehen sich darauf, dass das neuartige Messer auf beiden Seiten über unterschiedliche Klingen verfügt. Auf der einen Seite steht eine stabile Klinge zur Verfügung, auf der anderen Seite ist ein spezieller Mechanismus installiert, mit dem unterschiedliche Klingen jederzeit einfach ausgewechselt werden können. Trapez- und Hakenklingen, natürlich auch in der Bi-Metall Version, können schnell eingesetzt werden.

Beide Klingenmechanismen sind klappbar, so dass beispielsweise beim Transport in der Brusttasche keine Verletzungsgefahr besteht. Zwei Klingen – robust, extrem scharf und klappbar – sind somit ideal für jeden Handwerker, der ein vielseitiges Schneidwerkzeug benötigt. Das optisch sehr ansprechende Design unterstützt die Hochwertigkeit des Doppelklingenmessers „Ninja II“.



Albert Berner GmbH
Bernerstraße 4
D-74653 Künzelsau
www.berner.de

Kontakt:

Saskia Pihaly
Tel +49 (0) 79 40-121-371
Fax +49 (0) 79 40-121-11 371
saskia.pihaly@berner.de

Das Verbundmörtelsystem für frostige Zeiten

Berner Multicompoundsystem Winter –20°C

Bereits seit Anfang der 90er Jahre bietet Berner dem professionellen Endanwender praxisgerechte, professionelle Verbundmörtelsysteme an. Nun hat die Berner Gruppe – als bisher einziger Anbieter – ein neues Verbundmörtelsystem im Programm, das bis minus 20 Grad Celsius verarbeitbar ist!

Das Multicompound-System Winter ist ein styrolfreies Vinylesterprodukt, das speziell für den Einsatz im Temperaturbereich unter null Grad Celsius entwickelt wurde. Während herkömmliche Verbundmörtelsysteme unter plus fünf Grad Celsius versagen, ist das Multicompound-System Winter bis minus 20 Grad Celsius verarbeitbar. Hierbei sind die Temperaturangaben sowohl für den Untergrund wie auch für die Kartusche gültig. Eine spezielle Temperierung der Kartusche ist nicht notwendig.

Das Berner Multicompound-System Winter ist sowohl für Befestigungen in Lochsteinen als auch in Vollbaustoffen universell geeignet. Die nach Arbeitsunterbrechung wiederverwendbare, coaxiale 410-Milliliter-Kartusche garantiert höchste Mörtelausbeute. Während bei vergleichbaren Systemen bis zu zehn Prozent Restmörtel in der Kartusche verbleiben, lässt sich das Berner Multicompound-System Winter vollständig entleeren.



Albert Berner GmbH
Bernerstraße 4
D-74653 Künzelsau
www.berner.de

Kontakt:

Saskia Pihaly
Tel +49 (0) 79 40-121-371
Fax +49 (0) 79 40-121-11 371
saskia.pihaly@berner.de

Profiqualität für Profis

Berner Kernbohrtechnik Metall

Weshalb Kernbohrtechnik?

Die Kernbohrtechnik Metall ermöglicht dem professionellen Endanwender im Metallhandwerk ein rationelles und schnelles Bohren, zum Beispiel von Durchgangslöchern in Stahlträgern und Flanschplatten für Verschraubungen. Die geringere Zerspanungsleistung eines Kernbohrers sorgt für einen wesentlich schnelleren Bohrfortschritt. Zusätzlich entfällt das Ankörnen und Vorbohren, so dass Kernbohren ein Vielfaches schneller ist als herkömmliche Vollbohrverfahren. Die Einsatzmöglichkeiten sind breit – auch in problematischen Werkstoffen. Ein reduzierter Leistungsbedarf senkt den Maschinenverschleiß und die Energiekosten. Und das Praktische: Kernbohrtechnik kann sowohl stationär (Ständerbohrmaschine) als auch mobil (Magnetbohrmaschine) eingesetzt werden.

Das Berner Kernbohrtechnik Metall Programm

Berner bietet zwei Qualitäten von Kernbohrern an. Der Bohrer Standardline ist ein Bohrer in hochwertiger HSS-Qualität für Bohrungen in Stahl bis 900 N/mm² Zugfestigkeit.

Das Highlight ist der Berner Kernbohrer Premiumline. Dieser ist aus hochlegiertem HSS-XE-Stahl geschliffen und stufengehärtet mit bis zu 68 HRC an den Zahnspitzen. Die Stufenhärtung sorgt für höchste Flexibilität im Schaft und höchste Standzeit in den Schneiden. Die patentierte Durablue-TiAlN-Beschichtung garantiert zusätzlich höchste Standzeit, die geschliffene Spirale für eine hohe Zerspanungsleistung. Die durchmesseroptimierte Schneidengeometrie sorgt für sofortiges Zentrieren, einen



Albert Berner GmbH
Bernerstraße 4
D-74653 Künzelsau
www.berner.de

Kontakt:

Saskia Pihaly
Tel +49 (0) 79 40-121-371
Fax +49 (0) 79 40-121-11 371
saskia.pihaly@berner.de

ruhigen Lauf und einen schnellen Schnitt bei sehr guter Spanabfuhr. Der Universalschaft ist passend für alle Maschinen mit Weldonschaft und die gängigsten Schnellwechselsysteme. Der Berner Kernbohrer HSS-TiAIN Premiumline ist auch bei mangelnder Kühlung extrem leistungsstark und bietet höchste Leistungsfähigkeit für Bohrungen in Stahl und Edelstahl bis 900 N/mm².

Das neue Berner Kernbohrerprogramm hat eine Schnitttiefe von 30 Millimetern und ist im Durchmesserbereich von 12 bis 50 Millimetern ab Lager lieferbar. Neben den Bohrern bietet Berner ein umfangreiches Zubehörprogramm, wie Werkzeughalter und Auswerferstifte. Zusätzlich benötigtes Material, wie Bohr- und Schneidöl oder Arbeitsschutzartikel, sind ebenfalls im Berner Programm erhältlich.



Albert Berner GmbH
Bernerstraße 4
D-74653 Künzelsau
www.berner.de

Kontakt:

Saskia Pihaly
Tel +49 (0) 79 40-121-371
Fax +49 (0) 79 40-121-11 371
saskia.pihaly@berner.de

Neue Highlights im Bereich Direktmontage

Berner Bolzenschubgeräte „B-Fire“

Mit den zwei neuen Bolzenschubgeräten „B-Fire Magazin“ und „B-Fire“ setzt Berner seine lange Tradition im Bereich der Direktmontagetechnik fort.

Das „B-Fire Magazin“ ist ein Bolzenschubgerät mit integriertem Magazin für jeweils zehn Kopfbolzen der Länge 15 bis 60 Millimeter. Die Kopfbolzen werden in einem Kunststoffstreifen gehalten. Die benötigten Kartuschen im Kaliber 6,3/10 werden in einer Metallscheibe, ebenfalls zu je zehn Schuss, gehalten. Mit dem Magazingerät können Serienbefestigungen beispielsweise im Schalungsbereich schnell und wirtschaftlich durchgeführt werden.

Das „B-Fire“ ist für einzelne Kopfbolzen bis maximal 70 Millimeter und Befestigungssysteme, wie zum Beispiel Schalungsanschlüsse, optimal geeignet.

Beide Geräte sind im Einsatz sehr handlich und einfach zu bedienen. Im Reinigungs- oder Wartungsfall können sie schnell zerlegt und gereinigt werden. Nachbestückungen (Kartusche/ Bolzen) sind ebenfalls schnell und einfach möglich. Die Berner Bolzenschubgeräte „B-Fire“ und „B-Fire Magazin“ sind sehr robust und mit zuverlässiger Technik ausgerüstet. Aufgrund des geringen Gewichts und der sehr guten Balance sind diese Bolzenschubgeräte besonders anwenderfreundlich.



Albert Berner GmbH
Bernerstraße 4
D-74653 Künzelsau
www.berner.de

Kontakt:

Saskia Pihaly
Tel +49 (0) 79 40-121-371
Fax +49 (0) 79 40-121-11 371
saskia.pihaly@berner.de

Beide Geräte sind verschleißarm und im Verschleißfall mit nur drei Ersatzteilen wieder instand zu setzen. Das C.I.P. (Comité international Permanent in St. Etienne) hat beide Geräte systemgeprüft und freigegeben – Berner bietet, abgesehen von Verschleißteilen, drei Jahre Garantie. Zudem stehen für viele Anwendungen und Untergründe geeignete Befestigungssysteme und Kartuschen bereit.



Albert Berner GmbH
Bernerstraße 4
D-74653 Künzelsau
www.berner.de

Kontakt:
Saskia Pihaly
Tel +49 (0) 79 40-121-371
Fax +49 (0) 79 40-121-11 371
saskia.pihaly@berner.de

Produktprogramm zur Terrassenbefestigung

Berner Terrassenbausystem

Ein Highlight für Holzbaubetriebe und Schreinereien: das Berner Terrassenbausystem. Dieses System, bestehend aus Schraube und Terrassenbauleiste, ist einfach in der Anwendung und sorgt für eine lange Lebensdauer der Terrassenböden.

Bisher wurde beim Holzterrassenbau die Diele direkt mit der Unterkonstruktion verschraubt. Beim Berner Terrassenbausystem wird die Terrassenbauleiste zwischen Diele und Unterkonstruktion geschraubt (siehe Abb. 1). Durch diesen einfachen Zwischenschritt erhöht sich die Lebensdauer der Terrasse und Schraubenabscherungen werden minimiert.



Abb. : 1 beim Terrassenbau wird die Terrassenbauleiste einfach zwischen Diele und Unterkonstruktion verschraubt

Bankirai, Bongossi oder Massaranduba sind beliebte Tropenhölzer für den Terrassenbau. Diese Hölzer haben einen hohen Anteil an ätherischen Ölen und sind dadurch besonders witterungsbeständig und pflegeleicht. Nachteil dieser Holzarten sind die Härte und der Materialschwund bzw. der Zuwachs durch Feuchtigkeit. Dieser kann bei



Albert Berner GmbH
Bernerstraße 4
D-74653 Künzelsau
www.berner.de

Kontakt:
Saskia Pihaly
Tel +49 (0) 79 40-121-371
Fax +49 (0) 79 40-121-11 371
saskia.pihaly@berner.de

einer 14 Zentimeter breiten Bankiraidiele bis zu sieben Millimeter betragen. Die Kombination aus der Härte des Holzes und dem große Materialzuwachs bzw. Schwund kann zum Abscheren der Schrauben führen (Abb. 2).

Hier setzt die Terrassenbauleiste an. Sie schafft einen Abstand zwischen Diele und Unterkonstruktion, macht aus der Scher- eine Biegebelastung, welche die Schrauben problemlos aushalten und verhindert somit Schraubenabscherungen (siehe Abb. 3). Zudem sorgt die Leiste durch ihre gerippte Konstruktionsweise für eine Luftzirkulation zwischen Diele und Unterkonstruktion, wodurch der Feuchtigkeitsabtransport beschleunigt und der Verwitterungsprozess des Holzes reduziert wird.

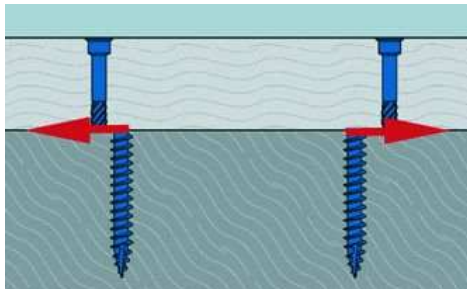


Abb. 2: Durch den feuchtigkeitsbedingten Materialzuwachs dehnt sich die Diele nach rechts und links aus und schert die Schrauben ab.

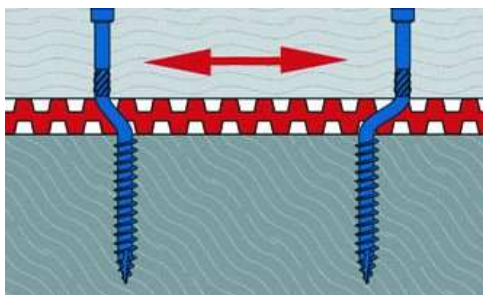


Abb. 3: Durch den Einsatz der Terrassenbauleiste wird ein Abstand zwischen Unterbauung und Diele geschaffen. Aus der Scher- wird eine Biegebelastung, die von den Schrauben problemlos ausgehalten wird.

Zum Terrassenbausystem gehört neben der Leiste auch die Schraube Berner „EASYpat“. Sie ist in zwei Varianten erhältlich, zum einen aus martensitischem Edelstahl, zum anderen aus Edelstahl A4. Die beiden Schrauben sind für unterschiedliche Anwendungsfälle geeignet. Die „EASYpat“ aus martensitischem Edelstahl hat den Vorteil, dass sie, bei gleichen Korrosionsverhalten, ein um 60 Prozent höheres Bruchdrehmoment als eine konventionelle Edelstahl A2-Schraube hat. Sie eignet sich somit optimal für Verschraubungen von Hartholz im Außenbereich.



Albert Berner GmbH
Bernerstraße 4
D-74653 Künzelsau
www.berner.de

Kontakt:
Saskia Pihaly
Tel +49 (0) 79 40-121-371
Fax +49 (0) 79 40-121-11 371
saskia.pihaly@berner.de

Die „EASYpat“ aus Edelstahl A4 ist besonders rost- und säurebeständig und eignet sich somit besonders für den Einsatz in Meeresnähe sowie zur Verschraubung von gerbsäurehaltigen Hölzern wie Eiche, Akazie oder Zeder.

Zusätzlich bieten beide Schrauben noch weitere Vorteile: Die „EASYpat“ aus martensitischem Edelstahl hat eine Kerbspitze, die für ein schnelleres Ansetzen im Holz, sorgt. Der Reibeschaft reduziert das Einschraubdrehmoment um 25 Prozent und sorgt für eine höhere Akkustandzeit.

Die „EASYpat“ A4 hat eine Bohrspitze sowie einen verstärkten Schaft, der die Schraube noch resistenter gegen Abscherungen macht. Zudem hat sie ein zweites Gewinde unterhalb des Schraubenkopfes das dafür sorgt, dass die Diele fester an die Unterkonstruktion gezogen wird. Außerdem verfügen beide Varianten über einen neuartigen Zylinderkopf, der das Ansenken der Diele überflüssig macht (Abb. 6).



Abb. 4: „EASYpat“ aus martensitischem Edelstahl



Abb. 5: „EASYpat“ aus Edelstahl A4



Abb. 6: Links Zylinderkopf der „EASYpat“, rechts konventioneller Senkkopf

Fachgerechte Montage von Fenster- und Türelementen

Berner Energy-Produkte

Spätestens seit Einführung der Energieeinsparverordnung im Jahre 2002 sollte die fachgerechte Montage bei jedem Festereinbau umgesetzt werden. Leider ist dies noch viel zu selten der Fall. Jeder der Beteiligten nennt hierfür irgendwelche Gründe: zu teuer, zu aufwändig, alles abzudichten sei nicht gut und vieles mehr.

Die Risiken einer nicht fachgerechten Montage sind für alle Beteiligten hoch. Der Gesetzgeber schreibt eine energiesparende Bauweise vor. Dies hat Veränderungen der Feuchtigkeitsbelastung in den Gebäuden zur Folge, die beachtet werden müssen. Für die Montage von Fenster- und Türelementen bedeutet das die zwingende Umsetzung des Mottos „innen dichter als außen“. Die DIN 4108 „Wärmeschutz und Energie-Einsparung in Gebäuden“ schreibt einen luftdichten Anschluss des Rahmens zum Mauerwerk vor. Die DIN 18355 „Tischlerarbeiten“ spricht von einem schlagregendichten Anschluss im Außenbereich.

Welche Vorteile bzw. Risiken ergeben sich für die am Bau beteiligten Parteien?

Der Handwerker ist verpflichtet, nach den allgemein anerkannten Regeln der Technik zu arbeiten, die die oben genannten Leistungen einfordern.



Albert Berner GmbH
Bernerstraße 4
D-74653 Künzelsau
www.berner.de

Kontakt:

Saskia Pihaly
Tel +49 (0) 79 40-121-371
Fax +49 (0) 79 40-121-11 371
saskia.pihaly@berner.de

Mit Einführung des Energiepasses 2008 wird sich jeder, der ein Haus erwirbt, mit den Heizkosten auseinandersetzen müssen. Ergeben sich durch die Nutzung andere Werte als im Energiepass deklariert, werden alle am Bau beteiligten Parteien damit konfrontiert und die Ursachen gesucht.

Eine schlechte Montage kann nicht nur zu erhöhten Energiekosten führen sondern auch zur Gesundheitsgefährdung der Bewohner. Das reine Ausschäumen eines Fensters dient zwar als Wärmedämmung, diese muss - um ihre Funktion erfüllen zu können - vor Feuchtigkeit von außen und innen geschützt werden. Da moderne Gebäude immer dichter gebaut werden, wird die feuchte Raumluft nicht mehr automatisch ausgetauscht. Dies hat eine höhere relative Luftfeuchtigkeit zur Folge. Die warme, feuchte Raumluft sucht sich ihren Weg in undichten Fugen nach draußen. Dabei kühlt sie ab und das Tauwasser fällt in der Fensterfuge aus.

Aber auch Regen, Schnee und Wind können Feuchtigkeit in die Fuge treiben und das Dämmmaterial durchnässen. Diese Feuchtigkeit bietet den idealen Nährboden für Schimmelpilze, welche nachgewiesenermaßen Auslöser von Allergien sind. Dies alles kann durch eine gute Planung und Montage verhindert werden! Je nach Bauvorhaben muss geklärt werden, welche Vorarbeiten notwendig sind um die Fugen dauerhaft fachgerecht abzudichten.



Albert Berner GmbH
Bernerstraße 4
D-74653 Künzelsau
www.berner.de

Kontakt:

Saskia Pihaly
Tel +49 (0) 79 40-121-371
Fax +49 (0) 79 40-121-11 371
saskia.pihaly@berner.de

Die Albert Berner GmbH aus Künzelsau bietet hier vielfältige Lösungen für die unterschiedlichen Anforderungen in Neu- und Altbauten an. Der Handwerker erhält von Berner durchdachte Systeme - von der Befestigung bis zur Abdichtung.

Die Befestigung gewinnt heutzutage immer mehr an Bedeutung. Die Fensterflächen und somit das Gewicht der Fenster nehmen immer stärker zu. Im Gegensatz dazu wird das Mauerwerk für Befestigungen zunehmend schwieriger. Berner bietet eine Befestigungslösung mit Distanzschrauben und Hohlsteindübeln an.

Der Vorteil besteht darin, dass durch den Dübel eine sichere Verankerung im Untergrund gegeben ist. Bei der Fenstermontage müssen lediglich die unteren Tragklötze eingebracht werden. Seitliche Klötze entfallen, so dass keine Gefahr der Unterbrechung der Wärmedämmung und der Abdichtung besteht. Die Distanzschraube zeichnet sich durch einen besonderen Prüfbericht des IFT Rosenheim aus.

Um eine hochwertige Montage zu garantieren bietet Berner die Produktlinie „Energy“ an. Zur Wärmedämmung ist der Pistolenschäum „Energy“ mit seinem sehr niedrigen Wärmeleitwert und seinen sehr hohen Schallschutzeigenschaften ideal geeignet.



Albert Berner GmbH
Bernerstraße 4
D-74653 Künzelsau
www.berner.de

Kontakt:
Saskia Pihaly
Tel +49 (0) 79 40-121-371
Fax +49 (0) 79 40-121-11 371
saskia.pihaly@berner.de

Zur Abdichtung bietet Berner das schlagregendichte aber dampfdiffusionsoffene Flexband für den Außenbereich und das luftdichte Flexband für den Innenbereich an. Das Farbsystem weiß (wie Schnee) für außen und rot (wie Wärme) für innen erleichtert die Montage. Weitere Produkte wie das Fugendichtband „Energy“ oder verschiedene Dichtstoffe runden das Berner Produktprogramm ab.

Auch wenn keine Verputzarbeiten anfallen, bietet Berner mit seinem Dichtstoffprogramm eine Lösung. Das neue Acryl Premiumline mit einer Bewegungsaufnahme von 20 Prozent ist speziell für die innere Fugenabdichtung im Renovierungsbereich konzipiert. Durch den Einsatz von Hinterfüllschnüren und der richtigen Fugendimensionierung wird eine dauerhafte Dichtigkeit erreicht.

Silikon Bau neutral und Fassadendichtstoff eignen sich durch ihre hohe Bewegungsaufnahme für die Abdichtung im Außenbereich. Der Fassadendichtstoff hat zusätzlich den Vorteil der Überstreichbarkeit und der Verträglichkeit mit Naturstein.

Neu im Berner Sortiment – die Flexleiste

Auf der IHM 2008 in München stellt Berner dieses neue Energy-System vor. Als besondere Innovation bietet Berner eine Kombination zwischen Abdichtungsband und Anputzleiste. Diese Flexleiste verbindet die Vorteile einer schnellen Montage einer Leiste mit der Sicherheit eines Fensterbandes (lieferbar sowohl für den Innen-, als auch für den Außenbereich mit Farbleitsystem, siehe oben).



Albert Berner GmbH
Bernerstraße 4
D-74653 Künzelsau
www.berner.de

Kontakt:

Saskia Pihaly
Tel +49 (0) 79 40-121-371
Fax +49 (0) 79 40-121-11 371
saskia.pihaly@berner.de

Der Hauptvorteil dieser Flexleiste besteht darin, dass der Handwerker einen Arbeitsgang spart, da sowohl das Abdichtungsband, als auch die Anputzleiste in nur einem Arbeitsgang angebracht werden. Somit spart der Handwerker Zeit und im Endeffekt auch Geld, da die Montage auch durch den integrierten Anschlag an der Leiste nochmals zusätzlich erleichtert wird.

Zudem ist an der Leiste eine Lasche mit Klebestreifen angebracht, an die eine Schutzfolie angebracht werden kann. Folglich wird nach dem Einbau problemlos verputzt, ohne dass Rahmen und Fenster verschmutzt werden. Nach den Verputzarbeiten wird diese Lasche durch eine Sollbruchstelle einfach von der Leiste abgezogen – es bleibt eine optisch ansprechende Schattenfuge zwischen Fensterrahmen und Flexleiste.

Die Berner Flexleiste bietet die Sicherheit, im Außenbereich eine dauerhafte und schlagregendichte Abdichtung zwischen Fensterrahmen und Mauerwerk herzustellen; im Innenbereich werden Fugen dauerhaft luftundurchlässig entsprechend dem Stand der Technik abgedichtet. Dies wird durch die VOB Teil C DIN 18355 beziehungsweise die Energiespar-Verordnung Paragraph 5 Absatz 1 gefordert. Berner hat diesen Sachverhalt durch Gutachten prüfen lassen, und als Ergebnis wird die Flexleiste „...uneingeschränkt empfohlen“¹.

Berner bietet die Flexleiste in den Längen 1,4 und 2,5 Meter an. Die Abdichtungsbänder sind in den Breiten 35 und 60 Millimeter lieferbar. Zu beachten ist hierbei, dass die 35 Millimeter-Variante nicht am Mauerwerk verklebt



Albert Berner GmbH
Bernerstraße 4
D-74653 Künzelsau
www.berner.de

Kontakt:

Saskia Pihaly
Tel +49 (0) 79 40-121-371
Fax +49 (0) 79 40-121-11 371
saskia.pihaly@berner.de

¹ Auszug aus Gutachten „G601_111_Berner“ von Prof. Fritz Holtz, Dipl. Physiker Spezialgebiet Bauphysik

werden muss - hierbei ist jedoch zwingend notwendig, dass hochwertige Putzsorten und handwerklich mängelfreie Arbeit geleistet wurde. Die 60 Millimeter-Variante wird mittels des Berner Flexbandklebers am Mauerwerk befestigt. Diese Montage-Variante führt bei Haar-Rissen im Putz oder bei Abrissen des Putzes „...nicht zu einer Verschlechterung der raumseitigen Abdichtung“².

Der Handwerker liefert mit diesem Energy-System eine fachgerechte, saubere, optimal abgedichtete und optisch einwandfreie Arbeit ab.



Albert Berner GmbH
Bernerstraße 4
D-74653 Künzelsau
www.berner.de

Kontakt:

Saskia Pihaly
Tel +49 (0) 79 40-121-371
Fax +49 (0) 79 40-121-11 371
saskia.pihaly@berner.de

² Auszug aus Gutachten „G601_111_Berner“ von Prof. Fritz Holtz, Dipl. Physiker Spezialgebiet Bauphysik

Das Komplettsortiment

Berner Dichtstoffe

Berner hat sein bestehendes Dichtstoffprogramm überarbeitet. Im Vordergrund standen dabei qualitative Verbesserungen. Das Programm bietet alles für das moderne Bauhandwerk und ist in der Informations-Broschüre „Berner Dichtstoffe“ dargestellt. Sie ist ein Leitfaden für die spezifischen Anwendungen im Bauhandwerk, erläutert die Grundlagen der Dichtstoffverarbeitung und gibt praktische Hilfestellungen bei der Verarbeitung. Diese Broschüre kann kostenlos bei Berner angefordert werden.

Neu im Programm

Neu bei Berner ist das Produkt Acryl Premiumline mit 20 Prozent Gesamtverformung. Dieses Acryl ist sehr einfach in der Verarbeitung und ideal für Abdichtungsarbeiten im Renovierungsbereich, insbesondere beim Fensteraustausch.

Silikon Bau neutral

Für universelle Abdichtungsarbeiten empfiehlt Berner das Silikon Bau neutral. Auch hier wurden die Verarbeitungseigenschaften wie Glättbarkeit und Hautbildungszeit verbessert. Zusätzlich ist dieses Silikon mit schimmelpilzhemmenden Wirkstoffen ausgestattet.

Power Alleskleber

Bei der Rezeptur dieses dauerelastischen Klebe- und Dichtstoffes wurde die Klebekraft weiter verbessert. Der Berner Power Alleskleber kann für Abdichtungs- und Klebearbeiten eingesetzt werden. Der besondere Vorteil liegt in der hervorragenden Haftung auf den meisten Bauuntergründen sowie auf feuchten Flächen. Für alle Fugen,



Albert Berner GmbH
Bernerstraße 4
D-74653 Künzelsau
www.berner.de

Kontakt:

Saskia Pihaly
Tel +49 (0) 79 40-121-371
Fax +49 (0) 79 40-121-11 371
saskia.pihaly@berner.de

die „unsichtbar“ abgedichtet werden müssen, bietet Berner den Power Alleskleber glasklar. Dieser ist ideal bei Verklebungen von Glas oder von Fugen, die „unsichtbar“ abgedichtet werden sollen.

Power Alleskleber Speed

Der Power Alleskleber Speed zeichnet sich durch seine hohe Anfangsklebekraft aus. Diese wurde im Vergleich zum Vorgänger fast verdoppelt. Der Kleber hat eine Endklebekraft von bis zu 25 kg/cm². Durch die hohe Anfangsklebekraft spart der Verarbeiter Zeit, da keine aufwändigen Spannvorrichtungen notwendig sind. Die spezielle Dreieckdüse erleichtert dem Verarbeiter die Dosierung des Klebers. Die Dreieckform der Klebmasse erhöht die Klebeflächen und somit die Klebekraft.

Berner Fassadendichtstoff

Dieser Dichtstoff vereint die Vorteile von Silikon und Acryl. In der praktischen Anwendung hat der Handwerker den Vorteil, dass er diesen Dichtstoff bei Bewegungsfugen im Hochbau einsetzen kann, da er, wie Silikon, der ISO 11600 (ähnlich DIN 18540) entspricht und, wie Acryl, überstreichbar ist. Vorteil bei der Abdichtung im Außenbereich ist, dass die Fuge mit der Fassadenfarbe überstrichen werden kann. Die schlagregendichte Abdichtung einer Fensteranschlussfuge im Außenbereich ist daher ein idealer Einsatzbereich. Ein weiterer Vorteil des neuen Berner Fassadendichtstoffs ist die hervorragende Haftung auf vielen Untergründen, was eine Vereinfachung und mehr Sicherheit bei der Verarbeitung bedeutet.



Albert Berner GmbH
Bernerstraße 4
D-74653 Künzelsau
www.berner.de

Kontakt:
Saskia Pihaly
Tel +49 (0) 79 40-121-371
Fax +49 (0) 79 40-121-11 371
saskia.pihaly@berner.de

Der Dichtstoff eignet sich hervorragend für Fugen auf Marmor- oder anderen Natursteinen, da keine Randzonenverschmutzungen entstehen. Die fungiziden Wirkstoffe erlauben auch den Einsatz im Küchen- und Badbereich. Der Fassadendichtstoff ist somit nicht nur für die Fassade, sondern auch für Natursteinfugen und für Fugen im Sanitär- und Küchenbereich eine ideale Lösung.



Albert Berner GmbH
Bernerstraße 4
D-74653 Künzelsau
www.berner.de

Kontakt:

Saskia Pihaly
Tel +49 (0) 79 40-121-371
Fax +49 (0) 79 40-121-11 371
saskia.pihaly@berner.de

Für Reparatur- und Wartungsarbeiten

Servicereiniger Premiumline

Mit dem neuen Berner Servicereiniger in Premium-Qualität ist das Entfernen von hartnäckigen Verschmutzungen, Bremsen- und Kupplungsstaub, Harzen, Ölen und Fetten problemlos möglich. Zudem lüftet dieser hochwertige Reiniger schnell und rückstandsfrei ab. Die Aerosoldose enthält kein brennbares Treibgas, ist AOX- und aromenfrei sowie ohne Silikon.

Der Berner Servicereiniger Premiumline wurde von der Physikalisch-Technischen Bundesanstalt PTB in Braunschweig bezüglich dem Explosions- und Brandverhalten geprüft und entspricht den Anforderungen der NMBG.

Zudem bietet der Berner Servicereiniger Premiumline Anwendungssicherheit bei erhöhter Reinigungsleistung und reduziert eine mögliche Explosionsgefahr gegenüber herkömmlichen Produkten deutlich.



Albert Berner GmbH
Bernerstraße 4
D-74653 Künzelsau
www.berner.de

Kontakt:

Saskia Pihaly
Tel +49 (0) 79 40-121-371
Fax +49 (0) 79 40-121-11 371
saskia.pihaly@berner.de

Neu im Programm

Der Hochleistungsrostlöser auf Graphit-Basis

Eine Verschraubung oder Verbindung ist angerostet und lässt sich nicht mehr lösen – dieses Problem gehört nun der Vergangenheit an, denn Berner bietet einen Hochleistungsrostlöser auf Graphit-Basis an! Dieser Rostlöser löst verrostete Verschraubungen schnell und sicher dank der schnellen Rostdurchdringung aufgrund hervorragenden Kriecheneigenschaften. Zudem schützt er vor weiterer Korrosion und verhindert und beseitigt Quietsch- und Knarrgeräusche. Festfressen beim Lösen der Schrauben gehört aufgrund der Graphit-Zusätze der Vergangenheit an; Reibung und Verschleiß werden reduziert.

Der neue, silikonfreie Berner Hochleistungsrostlöser ist somit Rostlöser und Schmierstoff in Einem. Beschädigungen der Gewindegänge beim Lösen oder Festziehen werden verhindert, gleichzeitig schützt und pflegt er die Materialien.



Albert Berner GmbH
Bernerstraße 4
D-74653 Künzelsau
www.berner.de

Kontakt:
Saskia Pihaly
Tel +49 (0) 79 40-121-371
Fax +49 (0) 79 40-121-11 371
saskia.pihaly@berner.de

Innovationen im Karosseriebau

Berner Flatpad

Schnell, günstig und einfach Ausbeulen – kein Problem mit der neuen Innovation im Karosseriebau: dem Berner Flatpad. Die Handhabung dieses Druckkissen-Systems ist sehr einfach, die Anschaffung amortisiert sich bereits nach 2-3 Anwendungen. Mit dem Berner Flatpad ist lackschadenfreies Ausbeulen und Ausbeulen an unzugänglichen Stellen, wie zum Beispiel Heckklappen, Seitenwänden und Schwellern, sehr gut möglich. Zudem ist das Berner Flatpad auch ideal zum Vordrücken und somit als Vorstufe für den Berner Flatliner geeignet.

Das pneumatisch-mechanische Ausbeulset ist ausschließlich zum Ausdrücken von Dellen in Kraftfahrzeugen (Karosseriereparaturen) bestimmt, wie beispielsweise an Außenblechen (Türen, Seitenwänden) bei PKWs und LKWs.

Das Berner Flatpad ist aus Naturkautschuk mit Kevlar verstärktem Gewebe hergestellt und im Wesentlichen beständig gegen Benzin und Mineralöle. Drei bis vier bar Druck im Außenblechbereich sind völlig ausreichend. Das Kissen ist in drei verschiedenen Größen erhältlich.

Kleines Kissen: 100 x 120 Millimeter
Mittleres Kissen: 200 x 150 Millimeter
Großes Kissen: ca. 250 x 200 Millimeter



Albert Berner GmbH
Bernerstraße 4
D-74653 Künzelsau
www.berner.de

Kontakt:
Saskia Pihaly
Tel +49 (0) 79 40-121-371
Fax +49 (0) 79 40-121-11 371
saskia.pihaly@berner.de

Das Berner Außenhaut-Instandsetzungs-System

Berner Flatliner

Ergänzend zum Flatpad hat Berner als weitere Innovation im Karosseriebau das Außenhaut-Instandsetzungs-System Flatliner neu im Programm. Der Berner Flatliner ist ein Karosserieausbeulsystem für Kotflügel, Türen, Seitenwände, Heckklappen, Hauben und Einstiegsschweller.

Mit der für das Flatliner System entwickelten Punktschweißmaschine Digispot und den diversen Flatlinerkomponenten, werden Fahrzeugteile komplett von außen instand gesetzt. Dadurch können kleine und großflächige Karosserie-Außenhautschäden profitabel beseitigt werden und die Werkstätten sind somit auf dem aktuellsten Stand der Entwicklung im Karosseriebau.

Mittels des Gerätes Digispot werden Bits (Ösen) auf die zu reparierenden Teile aufgepunktet. Durch Einsatz der Zugbrücken wird so die Deformation ausgezogen. Das Finish am Fahrzeugteil wird mit dem Innopuller, Schnellausbeulhammer oder dem Handpuller durchgeführt.

Mit dem Außenhaut-Instandsetzungssystem Berner Flatliner ist eine fachgerechte und schnelle Reparatur möglich, bei der die Originalteile erhalten und die Fahrzeugstruktur und der Korrosionsschutz intakt bleiben.

Die Zeitersparnis mit dem Berner Flatliner beträgt bis zu 40 Prozent, da weniger Demontearbeiten erforderlich sind. Sicken und Kanten werden optimal gerichtet und der Wärmeeinfluss ist gering, wodurch der Berner Flatliner zum Instandsetzen hochfester Bleche geeignet ist.



Albert Berner GmbH
Bernerstraße 4
D-74653 Künzelsau
www.berner.de

Kontakt:
Saskia Pihaly
Tel +49 (0) 79 40-121-371
Fax +49 (0) 79 40-121-11 371
saskia.pihaly@berner.de

Zugbrücken

80 cm, 120 cm, 160 cm/
Einzel- und Doppelfüße

Hämmer

3 Stück mit Alulegierung
(1 x klein, 2 x mittel)

DIGISPOT

Punktschweißmaschine mit
Digitalsteuerung
Zubehör:

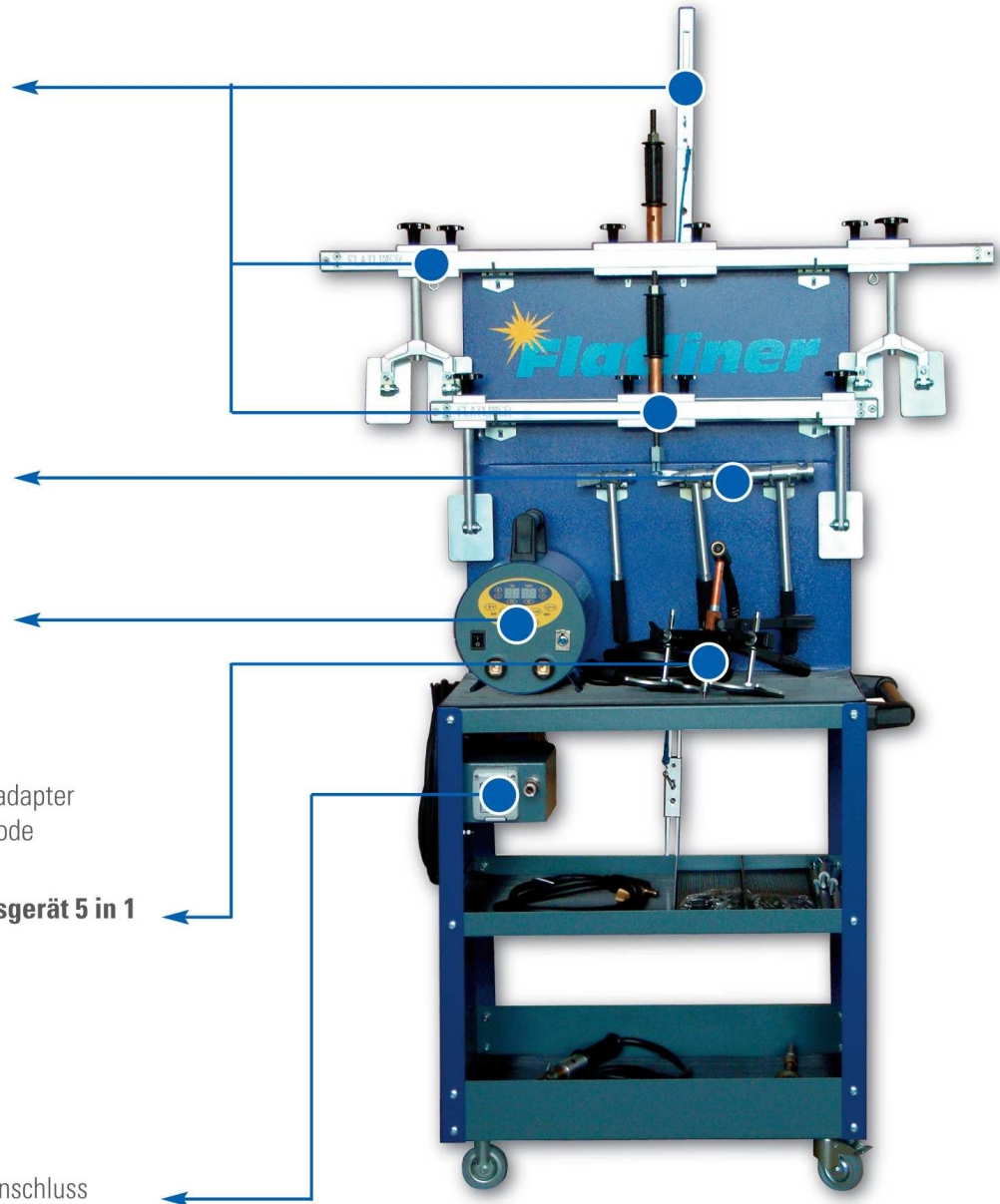
- Ausbeulhammer, groß
- Erdungskabel mit Quickadapter
- Kohlestab, Kupferelektrode

Innopuller Multifunktionsgerät 5 in 1

- Ausbeulzange
- Ausbeulhammer, klein
- Handpuller
- Bits anschweißen
- Punktueller Einziehen

Werkzeugwagen

220 V Anschluss/Druckluftanschluss



Qualität die überzeugt, nach DIN 5265 ISO 2380

7-teiliger Schraubendrehersatz

Premiumline mit Schlagkappe

Qualitativ hochwertig von der Klingenspitze bis zum Griff – dies trifft auf den neuen 7-teiligen Schraubendrehersatz Premiumline mit Schlagkappe von Berner zu. Und Berner geht sogar noch einen Schritt weiter: wer mit diesem Produkt nicht zufrieden ist, bekommt ein hundertprozentiges Prozent Rückgaberecht gewährt!

Die besonders hohe Qualität beginnt bei der Klinge aus hochwertigem Chrom-Vanadium-Molybdän-Stahl, der durchgehend gehärtet ist und eine lange Lebensdauer garantiert. Die Sechs-Kant-Klinge mit zusätzlichem Sechskantansatz sorgt für noch mehr Drehmoment mit dem Schraubenschlüssel. Die spezielle Chrom-Klingenspitze bietet höchste Passgenauigkeit. Das Funktionsprinzip dieses Schraubendrehersatzes ist gut durchdacht: Die Schlagkappe mit durchgehender Klinge ist fest im Griff eingesetzt; diese Kombination bringt die Schlagenergie ohne Verlust nach vorne. Ein gezielter Hammerschlag reicht, um festsitzende Schrauben zu lösen.

Die Handgriffzone der Schraubendreher Premiumline ist aus öl- und chemikalienresistentem Celluloseacetat und mikrofein strukturiert um sogar mit öligen Händen höchste Kraftübertragung zu gewährleisten. Die ergonomische Griffform passt sich jeder Handgröße perfekt an, die Griffgrößen „wachsen“ mit der Größe des Antriebes. Zudem verfügen die Schraubendreher Premiumline über einen integrierten Wegrollschutz.



Albert Berner GmbH
Bernerstraße 4
D-74653 Künzelsau
www.berner.de

Kontakt:
Saskia Pihaly
Tel +49 (0) 79 40-121-371
Fax +49 (0) 79 40-121-11 371
saskia.pihaly@berner.de

Auf den Inhalt kommt es an!

Alles in Einem: der neue Berner Steckschlüsselsatz Premium

Die inneren Werte zählen – so auch beim neuen, 129-teiligen Steckschlüsselsatz von Berner. Obwohl hier auch der hochwertige, abschließbare Alukoffer ein Highlight ist. Der Inhalt überzeugt jedoch mit Vielfalt und Funktionalität! Und das Praktische: in diesem Koffer ist fast alles vorhanden, was im täglichen Werkstattalltag benötigt wird: ein 129-teiliges Werkzeugset in ¼ und ½ Zoll, um auch für Arbeiten außerhalb der Werkstatt alle wichtigen Werkzeuge parat zu haben.

Im Koffer enthalten sind:

- Zwei Hebelumschaltknarren mit 72 Zähnen Feinverzahnung, Kugelarretierung und Zweikomponentengriff.
- Ein Ratschenschraubendreher – zur Verwendung von ¼ Zoll Steckschlüsseleinsätzen und Bits. Die Anwendung ist gerade oder als Pistolengriff möglich.
- 43 Steckschlüsseleinsätze mit I-Socketprofil in ¼ und ½ Zoll sowie in kurzer und in langer Version (von 4 bis 32 Millimetern). Das I-Socketprofil passt auf Sechskant, 12-kant, Außentorx, vielen Vielzahn- und Zollgrößen. Mit den 43 Einsätzen können mindestens 96 verschiedene Schraubenköpfe und Muttern betätigt werden.



Albert Berner GmbH
Bernerstraße 4
D-74653 Künzelsau
www.berner.de

Kontakt:

Saskia Pihaly
Tel +49 (0) 79 40-121-371
Fax +49 (0) 79 40-121-11 371
saskia.pihaly@berner.de

- 35 Steckschlüsseleinsätze in ¼ Zoll für Innensechskant, Schlitz, Kreuzschlitz, Innen- und Außentorx und Torx-Kopfloch.
- 28 Bits in der Größe 10 Millimeter für Innensechskant, Schlitz, Kreuzschlitz, Torx, Torx-Kopfloch und Vielzahn.
- 20 weitere nützliche Teile wie Handschrauber, Verlängerungen, Bithalter, Zündkerzeneinsätze, T-Griffe, Kardangelenke und Winkelschlüssel vervollständigen den Satz.



Albert Berner GmbH
Bernerstraße 4
D-74653 Künzelsau
www.berner.de

Kontakt:
Saskia Pihaly
Tel +49 (0) 79 40-121-371
Fax +49 (0) 79 40-121-11 371
saskia.pihaly@berner.de

Alle Teile sind ordentlich und sicher, mit der Größe beschriftet, im Schauminlett gelagert. Der Mechaniker sieht, bevor er den Berner Steckschlüsselsatz mitnimmt, auf den ersten Blick, ob das Set vollzählig ist. Dadurch ist fast ausgeschlossen, dass im entscheidenden Moment das richtige Werkzeug fehlt.

Die Handschuh-Offensive

Drei neue Handschuh-Modelle bei Berner

Handschuh ist nicht gleich Handschuh – je nach Einsatzzweck muss die Beschaffenheit und Funktionalität variieren. Berner hat drei neue Modelle auf den Markt gebracht, um den speziellen Bedürfnissen gerecht zu werden.

Handschuh „Feeling“ – der Handschuh für Arbeiten mit starkem Abrieb und hoher Fingerfertigkeit. Der Handschuh ist am Zeige- und Mittelfinger, sowie am Daumen gekürzt. Da diese Fingerspitzen frei sind, ist der Handschuh ideal für feinste Arbeiten geeignet.

Handschuh „Grip“ – für Arbeiten, die einen sicheren Griff benötigen. Deshalb ist die Innenhand dieses Handschuhs mit ergonomisch gestalteten Anti-Rutsch-Belägen aus Silikon verarbeitet, um auch bei glatten oder geriffelten Untergründen wie Glas oder Metall einen sicheren Griff zu haben.

Handschuh „Anti-Vibration“ – bei vibrations- und erschütterungsstarken Arbeiten. Eine drei Millimeter dicke schockabsorbierende Gel-Einlage dämpft und reduziert Erschütterungen und Stöße, die zum Beispiel durch Druckluftgeräte (Schlagschrauber, vibrierende Maschinen, Schruppschleifarbeiten und vieles mehr) entstehen. Die Fingerspitzen sind mit Anti-Rutsch-Belägen verarbeitet, um einen sicheren Griff zu gewährleisten.

Alle drei Handschuh-Modelle sind atmungsaktiv, die Innenhand und der Bereich zwischen den Fingern ist aus



Albert Berner GmbH
Bernerstraße 4
D-74653 Künzelsau
www.berner.de

Kontakt:
Saskia Pihaly
Tel +49 (0) 79 40-121-371
Fax +49 (0) 79 40-121-11 371
saskia.pihaly@berner.de

weichem, waschbarem und widerstandsfähigen Clarino®-Synthetik-Leder. Der Rücken des Handschuhs „Feeling“ ist gepolstert und elastisch und gewährt eine perfekte Passform mit Knöchelschutz aus Neopren. Zudem verfügt der Handschuh „Feeling“ von Berner über eine Handgelenkstütze aus Neopren mit Klettverschluss und ist in den Größen 8, 9 und 10 erhältlich.



Albert Berner GmbH
Bernerstraße 4
D-74653 Künzelsau
www.berner.de

Kontakt:

Saskia Pihaly
Tel +49 (0) 79 40-121-371
Fax +49 (0) 79 40-121-11 371
saskia.pihaly@berner.de

Die platzsparende Alternative zum Radkreuz
Der 6-teilige Berner Radwerkzeugsatz
in $\frac{3}{4}$ Zoll

Wer viel unterwegs ist, oder auch bei Pannenfahrzeugen, ist für die Montage/ Demontage von Radmuttern oder – schrauben an LKWs, Bussen, Transportern oder Traktoren eine platzsparende Alternative zum Radkreuz hilfreich.

Berner bietet den neuen 6-teiligen Radwerkzeugsatz in $\frac{3}{4}$ Zoll an. Durch die platzsparende Lagerung in einer 540 x 185 x 80 Millimeter kleinen Metallbox ist er optimal für unterwegs. Aufgrund der ausziehbaren Verlängerungsstange von 500 bis 810 Millimetern ist eine hohe Kraft- und Drehmomentübertragung möglich. Ein Drehmoment von bis zu 800 Nm kann somit aufgebracht werden.

Der Berner Radwerkzeugsatz ist individuell anwendbar, denn jeder $\frac{3}{4}$ Zoll Steckschlüsseinsatz kann angeschlossen werden. Durch die zwei verschiedenen Verlängerungen (125 und 400 Millimeter) kann die Tiefe je nach Bedarf gewählt werden.

Die 300 Millimeter lange Knebelstange ermöglicht ein schnelles Aus- und Eindrehen („Propellern“) der Verschraubungen. Der mitgelieferte rechtwinklige Gegenhalter verleiht dem System zusätzliche Stabilität und Griffsicherheit – somit werden Abrutschen und Beschädigungen verhindert.



Albert Berner GmbH
Bernerstraße 4
D-74653 Künzelsau
www.berner.de

Kontakt:
Saskia Pihaly
Tel +49 (0) 79 40-121-371
Fax +49 (0) 79 40-121-11 371
saskia.pihaly@berner.de

Kurzbeschreibung Berner

Die Berner Unternehmensgruppe ist einer der europaweit führenden Direktvertreiber im Kleinteile-Geschäft für die professionelle Anwendung im Bau- und Kfz-Handwerk und in der Industrie. Mit rund 8.000 Mitarbeitern wurde im vergangenen Geschäftsjahr 2006/2007 ein Umsatz von 780 Millionen Euro erwirtschaftet.

Der hohe Qualitätsstandard und das breite Sortiment machen die Berner Unternehmensgruppe international erfolgreich. Die Angebotspalette umfasst 25.000 Artikel aus den Bereichen Bohr-, Diamant- und Dübeltechnik, chemische Produkte, Direktmontagesysteme, DIN- und Normteile, Kfz-Elektrik, Montage- und Isoliersysteme für Heizung, Elektro und Sanitär, Ordnungs- und Bevorratungssysteme, Werkzeuge, Werkstattausrüstungen sowie Mess- und Prüftechnik.

Die Albert Berner GmbH, mit Sitz in Künzelsau, ist die deutsche Vertriebsgesellschaft. Im direkten Kontakt beraten 700 Fachberater Kunden und Interessenten. Im Inendienst sorgen rund 450 Mitarbeiter für eine schnelle Abwicklung und eine hohe Lieferbereitschaft von 98 Prozent. Ein ausgereiftes Logistiksystem gewährleistet, dass nahezu alle Artikel jederzeit verfügbar und innerhalb 24 bis maximal 48 Stunden beim Kunden sind.



Albert Berner GmbH
Bernerstraße 4
D-74653 Künzelsau
www.berner.de

Kontakt:

Saskia Pihaly
Tel +49 (0) 79 40-121-371
Fax +49 (0) 79 40-121-11 371
saskia.pihaly@berner.de

In Deutschland ist Berner mit einigen Verkaufsniederlassungen, den sogenannten Berner Profi Points, vertreten. Dort finden Handwerker eine große Auswahl an Produkten zur Deckung des Sofortbedarfs.

Produktvorführungen, Seminare, Schulungen und Events für Kunden und Mitarbeiter runden das Bild der Rundum-Betreuung ab. Die Bestellannahme per Fax, Telefon, über das Internet, per Onlineshop sowie ein Baustellen- und Werkstatt-Lieferservice erleichtern die schnelle und bequeme Bedarfsdeckung.

Zudem bietet Berner den Handwerkern einen Komplettservice im Kleinteilebereich, das sogenannte C-Teile-Management, an. Dadurch entfällt für die Handwerker das lästige Sortieren, Bestellen und Nachbestücken der Kleinteile wie zum Beispiel Schrauben, Klammern, Dübel und Steckverbinder. Berner ermittelt für die Kunden die optimale Bestellmenge sowie den Bestellzeitpunkt und bestückt das Lager des Kunden mit den benötigten Kleinteilen. Dadurch ergibt sich für die Handwerker enormes Einsparungspotential: der Aufwand wird minimiert und die Kosten werden reduziert.



Albert Berner GmbH
Bernerstraße 4
D-74653 Künzelsau
www.berner.de

Kontakt:

Saskia Pihaly
Tel +49 (0) 79 40-121-371
Fax +49 (0) 79 40-121-11 371
saskia.pihaly@berner.de